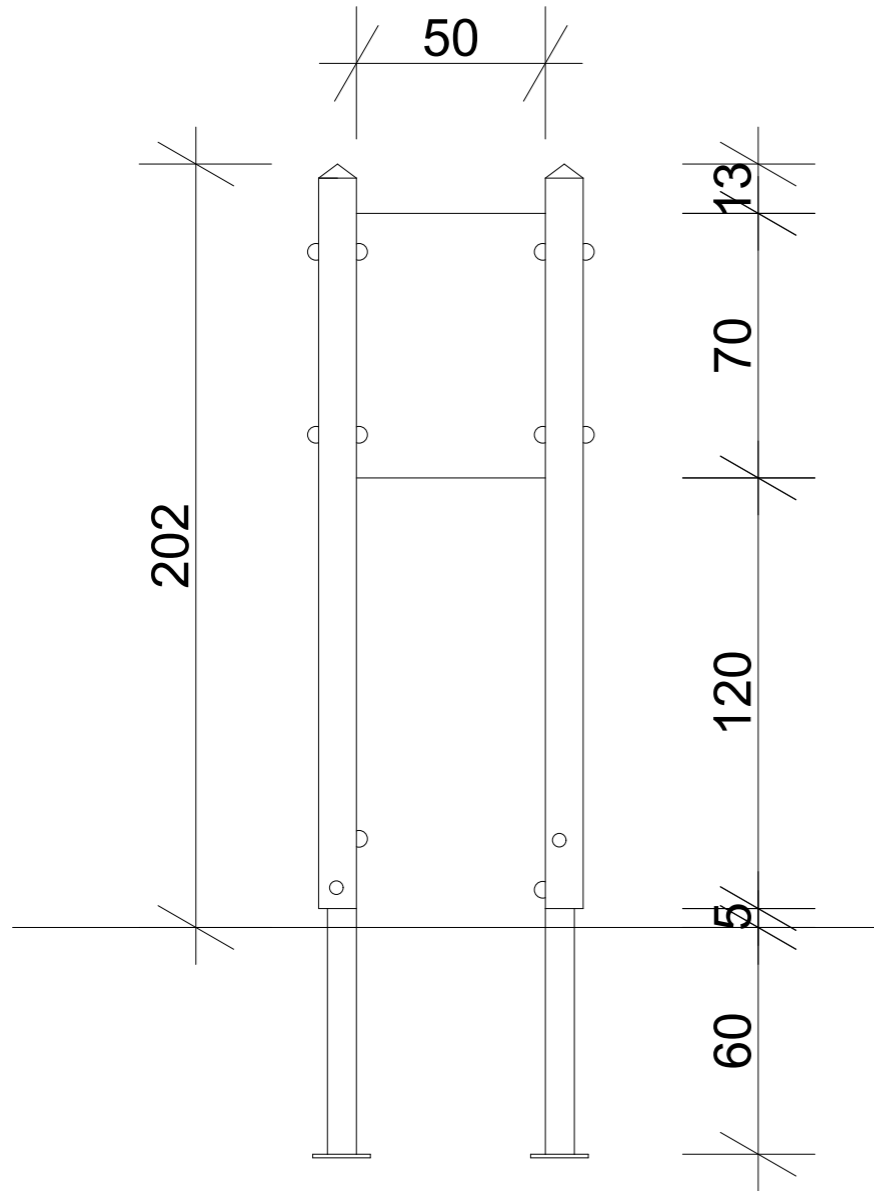
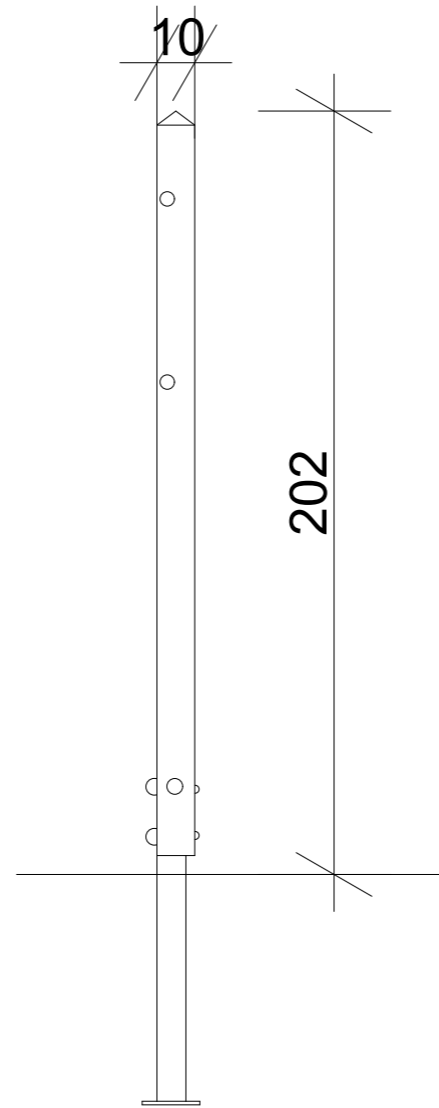


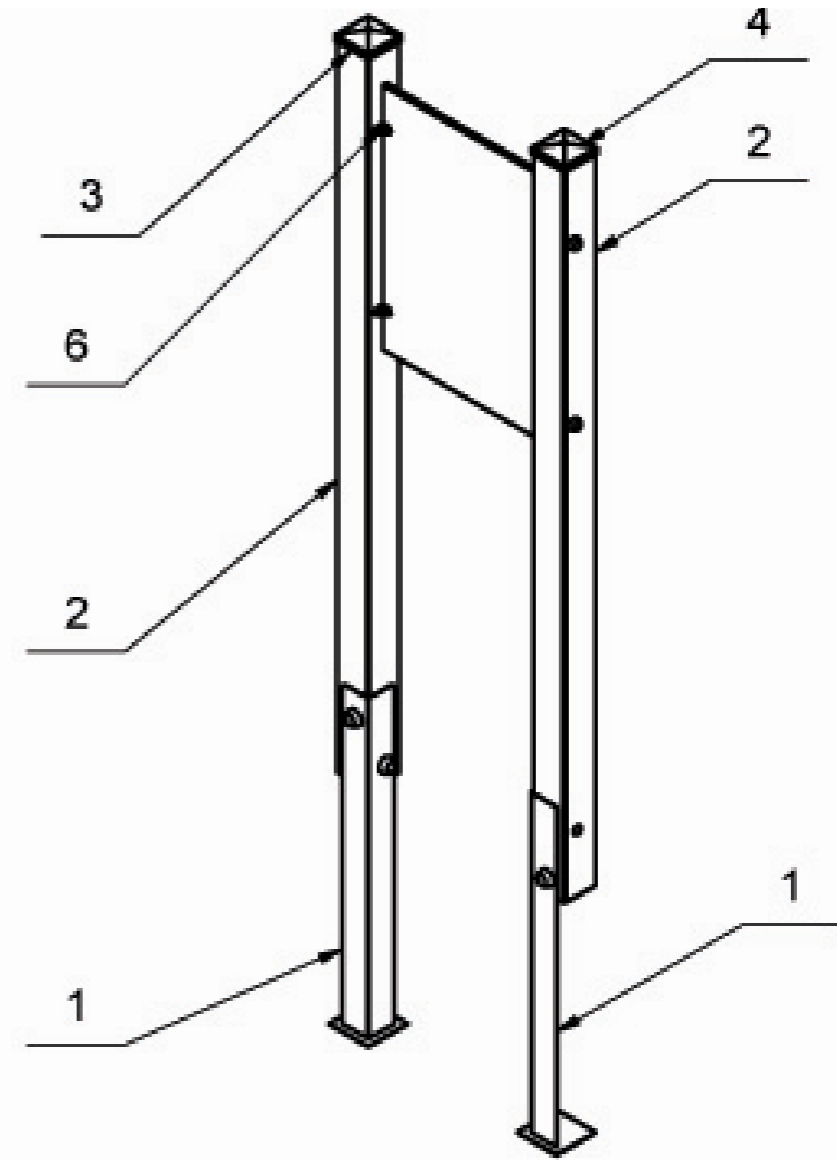
WIDOK NR 1



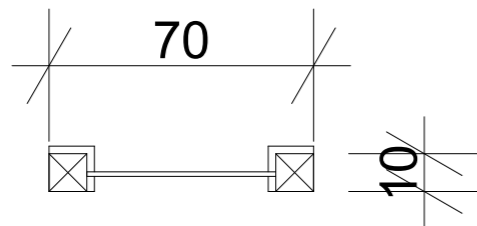
WIDOK NR 2




WIDOK NR 3



RZUT POZIOMY



Nr	Nazwa	L. szt.
1	Stopa	2
2	Belka 195x10x10	2
3	Dekiel 100x100	1
4	Dekiel 100x100NI	1
5	Tablica	1
6	Kątownik dach	2

 <p>FIRMA BUDOWLANA "KAMPOL ROK ZAŁ. 1993" Konservacja i Renowacja Zabytków Budownictwo Ogólne i Inżynieria Lądowa Projektowanie, Nadzory, Ekspertyzy PL 72 - 008 MIERZYN, ul. Topolowa 28 tel. +48 - 660 - 708 - 711, e-mail: kampoimerzyn@wp.pl www.kampol.wizytowka.pl</p>	<p>ARCHITEKTURA (PROJEKTOWAŁ): mgr inż. arch. Krzysztof Nowicki upr.bud.: 12/ZPOIA/OKK/2009</p>	<p>Rysunek / część / temat: URZĄDZENIE NR 11 - TABLICA INFORMACYJNA</p>
	<p>OPRACOWAŁA: mgr inż. arch. Kamila Rawa</p>	<p>Faza projektu: PROJEKT BUDOWLANY - WYKONAWCZY</p> <p>Skala rysunku: 1:20</p> <p>Data opracowania: 08.2012</p>
<p>Projekt / obiekt / adres: PROJEKT SZKOLNEGO PLACU ZABAW NA TERENIE SZKOŁY PODSTAWOWEJ NR 45 Z ODDZIAŁAMI INTEGRACYJNYMI IM. KS. JANA TWARDOWSKIEGO. Szczecin, ul. Benesza 75</p>		
<p>Investor / użytkownik / adres: Szkoła Podstawowa nr 45 z Oddziałami Integracyjnymi im. ks. Jana Twardowskiego przy ul. Benesza 75 w Szczecinie</p>		
<p><small>PRAWO AUTORSKIE ZASTRZEŻONE Przedmiotowy projekt chroniony prawem autorskim zgodnie z art. 1 i nast. Ustawy o Prawie Autorskim i Prawach Pokrewnych z dnia 4 lutego 1994 r. (Dz.U. Nr 24 poz.83) Kopowanie, publikacja oraz wszelkie inne formy wykorzystania projektu bez zgody autora jest zabroniona</small></p>		